



MD 816 Z 2015.04.30

REPUBLICA MOLDOVA



(19) Agenția de Stat  
pentru Proprietatea Intelectuală

(11) **816** (13) **Z**  
(51) Int.Cl: *F04B 43/14* (2006.01)

(12) **BREVET DE INVENȚIE  
DE SCURTĂ DURATĂ**

(21) Nr. depozit: s 2014 0042 (22) Data depozit: 2014.03.28	(45) Data publicării hotărârii de acordare a brevetului: 2014.09.30, BOPI nr. 9/2014
(71) Solicitant: INSTITUTUL DE FIZICĂ APLICATĂ AL ACADEMIEI DE ȘTIINȚE A MOLDOVEI, MD	
(72) Inventatori: ȘCHILEOV Vladimir, MD; BOLOGA Mircea, MD; GROSU Feodor, MD; COJEVNICOV Igor, MD; POLICARPOV Albert, MD	
(73) Titular: INSTITUTUL DE FIZICĂ APLICATĂ AL ACADEMIEI DE ȘTIINȚE A MOLDOVEI, MD	

(54) Pompă electrostatică

(57) Rezumat:

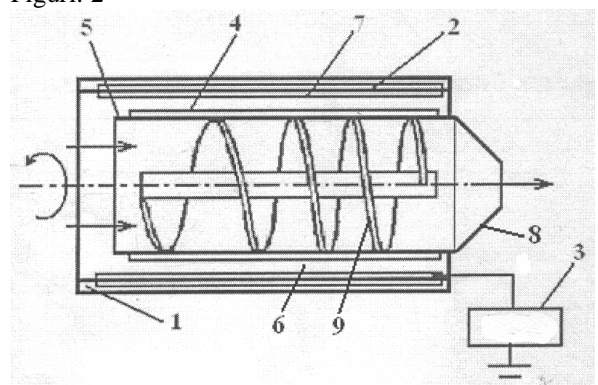
Invenția se referă la pompele electrostatice pentru pomparea gazelor, lichidelor dielectrice și conductoare și poate fi utilizată în industria chimică și electronică pentru crearea presiunii în schimbătoare de căldură electroconvective și tuburi termice electrohidrodinamice.

Pompa electrostatică include un canal cilindric dielectric (1), pe perimetrul interior al căruia sunt instalați electrozi imobili (2), longitudinal canalului (1), cu pas egal, care sunt conectați peste unul la același pol al sursei de tensiune înaltă (3) și dotați cu proeminențe ascuțite (7). În interiorul canalului (1) este instalat coaxial cu joc (6) cu posibilitatea rotirii un cilindru dielectric (5), pe care sunt instalați electrozi mobili (4), longitudinal lui. Pe capătul cilindrului (5) este instalată o duză de ieșire (8), iar pe perimetrul interior al cilindrului (5)

este fixată o spirală (9) cu pasul dintre spire micșorându-se în direcția duzei (8).

Revendicări: 1

Figuri: 2



MD 816 Z 2015.04.30

**(54) Electrostatic pump****(57) Abstract:**

1

The invention relates to electrostatic pumps for pumping gases, dielectric and conductive fluids and may be used in the chemical and electronic industries for creating a pressure in electroconvective heat exchangers and electrohydrodynamic heat pipes.

The electrostatic pump comprises a dielectric cylindrical channel (1), on the inner perimeter of which are installed fixed electrodes (2), longitudinally to the channel (1), with identical pitch, which are connected over one to the analogous poles of a high-voltage source (3) and are provided with pointed projections (7).

2

Inside the channel (1) is coaxially installed with gap (6) with the possibility of rotation a dielectric cylinder (5), on which are installed movable electrodes (4), longitudinally to it. At the end of the cylinder (5) is installed a discharge nozzle (8), and on the inner perimeter of the cylinder (5) is installed a spiral (9) with the pitch between the coils decreasing towards the nozzle (8).

Claims: 1

Fig.: 2

**(54) Электростатический насос****(57) Реферат:**

1

Изобретение относится к электростатическим насосам для перекачки газов, диэлектрических и проводящих жидкостей и может быть использовано в химической и электронной промышленности для создания напора в электроконвективных теплообменниках и электрогидродинамических тепловых трубах.

Электростатический насос включает диэлектрический цилиндрический канал (1), по внутреннему периметру которого установлены неподвижные электроды (2), продольно каналу (1), с одинаковым шагом, которые подключены через один к одноименным полюсам высоковольтного источника напряжения (3) и снабжены

2

острийковыми выступами (7). Внутри канала (1) установлен коаксиально с зазором (6) с возможностью вращения диэлектрический цилиндр (5), на котором установлены подвижные электроды (4), продольно ему. На конце цилиндра (5) установлено выходное сопло (8), а по внутреннему периметру цилиндра (5) установлена спираль (9) с шагом между витками уменьшающимся по направлению к соплу (8).

П. формулы: 1

Фиг.: 2

## Descriere:

Invenția se referă la pompele electrostatice pentru pomparea gazelor, lichidelor dielectrice și conductoare și poate fi utilizată în industria chimică și electronică pentru crearea presiunii în schimbătoare de căldură electroconvective și tuburi termice electrohidrodinamice.

Este cunoscută pompa electrostatică, care include un corp cilindric cu părțile laterale de intrare și ieșire, între care este amplasat un piston cu supape de branșare, totodată în calitate de electrozi sunt utilizate părțile laterale de intrare și ieșire [1].

Dezavantajul acestei pompe constă în mișcarea lentă a pistonului, fapt ce nu permite crearea unei pompe cu o eficiență înaltă.

Este cunoscută pompa electrostatică cu membrană, care include un canal dielectric, părțile laterale ale căruia sunt dotate cu supape de branșare și o cameră dielectrică cu electrozi mobili și imobili, conectați peste unul la polii opuși ai sursei de curent continuu [2].

Dezavantajul acestei pompe constă în utilizarea supapelor cu o rezistență mare, fapt ce nu permite de a efectua mari consumuri de gaze.

Cea mai apropiată soluție este pompa electrostatică cu membrană, care include un canal dielectric cu electrozi mobili și imobili, conectați peste unul la polii opuși ai sursei de curent continuu [3].

Dezavantajul acestei pompe constă în deplasarea lentă și la o distanță mică a electrozilor mobili.

Problema pe care o rezolvă prezenta invenție constă în majorarea productivității pompei.

Pompa electrostatică, conform invenției, înlătură dezavantajele menționate mai sus prin aceea că include un canal cilindric dielectric, pe perimetrul interior al căruia sunt instalați electrozi imobili, longitudinal canalului, cu pas egal, care sunt conectați peste unul la același pol al sursei de tensiune înaltă și dotați cu proeminențe ascuțite. În interiorul canalului este instalat coaxial cu joc cu posibilitatea rotirii un cilindru dielectric, pe care sunt instalați electrozi mobili, longitudinal lui. Pe capătul cilindrului este instalată o duză de ieșire, iar pe perimetrul interior al cilindrului este fixată o spirală cu pasul dintre spire micșorându-se în direcția duzei.

Rezultatul tehnic al pompei este transformarea mai eficientă a energiei electrostatice în mișcare turbionară a cilindrului și a spiralei cu anumite proprietăți, instalate în interiorul lui, ce asigură posibilitatea atingerii a câteva sute de rotații ale cilindrului pe minut, ceea ce permite de a majora viteza fluxului de gaz.

Invenția se explică prin desenele din fig. 1 – 2, care reprezintă:

- fig. 1, schema pompei electrostatice;

- fig. 2, secțiunea transversală a pompei electrostatice.

Pompa electrostatică include un canal cilindric dielectric 1, pe perimetrul interior al căruia sunt instalați electrozi imobili 2, longitudinal canalului 1, cu pas egal, care sunt conectați peste unul la același pol al sursei de tensiune înaltă 3 și dotați cu proeminențe ascuțite 7. În interiorul canalului 1 este instalat coaxial cu joc 6 cu posibilitatea rotirii un cilindru dielectric 5, pe care sunt instalați electrozi mobili 4, longitudinal lui. Pe capătul cilindrului 5 este instalată o duză de ieșire 8, iar pe perimetrul interior al cilindrului 5 este fixată o spirală 9 cu pasul dintre spire micșorându-se în direcția duzei 8.

Pompa electrostatică funcționează în felul următor.

La aplicarea tensiunii la electrozii imobili 2, electrozii mobili 4 de pe cilindrul 5, datorită descărcării prin efect corona de la proeminențele ascuțite 7 ale electrozilor imobili 2, se încarcă cu același potențial, ca și al electrozilor 2. Interacțiunea electrostatică a electrozilor imobili 2 și electrozilor mobili 4 duce la rotirea cilindrului 5. Viteza de rotație a cilindrului 5 se estimează la câteva sute de rotații pe minut. La aplicarea tensiunii de până la 30 kV la electrozii imobili 2, se înregistrează până la 600 rotații ale cilindrului 5 pe minut. Datorită fixării în interiorul cilindrului 5 a spiralei 9, se realizează o mișcare direcționată a gazului. Pentru sporirea vitezei de deplasare a gazului la capătul cilindrului 5 este instalată duza 8.

Consumul de gaz la o astfel de pompă este de sute de ori mai mare decât la pompele electrostatice cu membrană.

**(56) Referințe bibliografice citate în descriere:**

1. SU 987165 1983.01.07
2. MD 631 Z 2013.04.30
3. Болога М.К., Шкилев В.Д., Кожевников И.В., Поликарпов А.А. Экспериментальные характеристики электростатического насоса. Электронная обработка материалов, 2013, том 49, № 6, p. 98 - 101

**(57) Revendicări:**

Pompă electrostatică, care include un canal cilindric dielectric (1), pe perimetrul interior al căruia sunt instalați electrozi imobili (2), longitudinal canalului (1), cu pas egal, care sunt conectați peste unul la același pol al sursei de tensiune înaltă (3) și dotați cu proeminente ascuțite (7); în interiorul canalului (1) este instalat coaxial cu joc (6) cu posibilitatea rotirii un cilindru dielectric (5), pe care sunt instalați electrozi mobili (4), longitudinal lui, totodată pe capătul cilindrului (5) este instalată o duză de ieșire (8), iar pe perimetrul interior al cilindrului (5) este fixată o spirală (9) cu pasul dintre spire micșorându-se în direcția duzei (8).

<b>Director adjunct Departament:</b>	GROSU Petru
<b>Șef Secție:</b>	SĂU Tatiana
<b>Examinator:</b>	GROSU Viorel

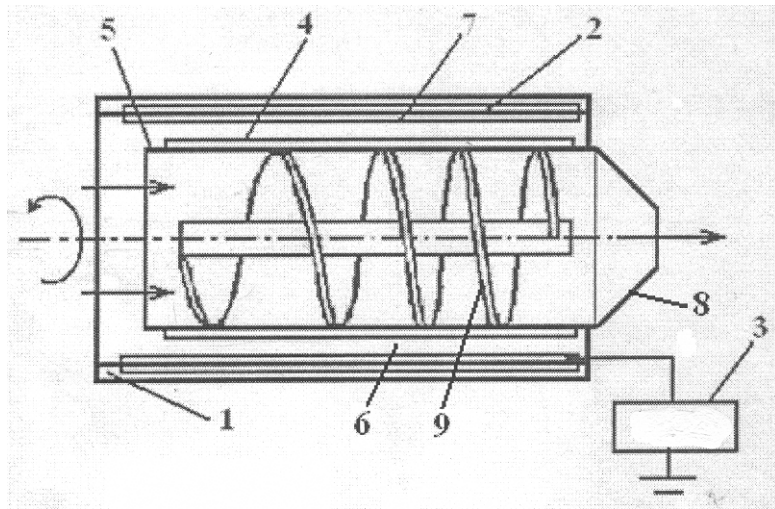


Fig. 1

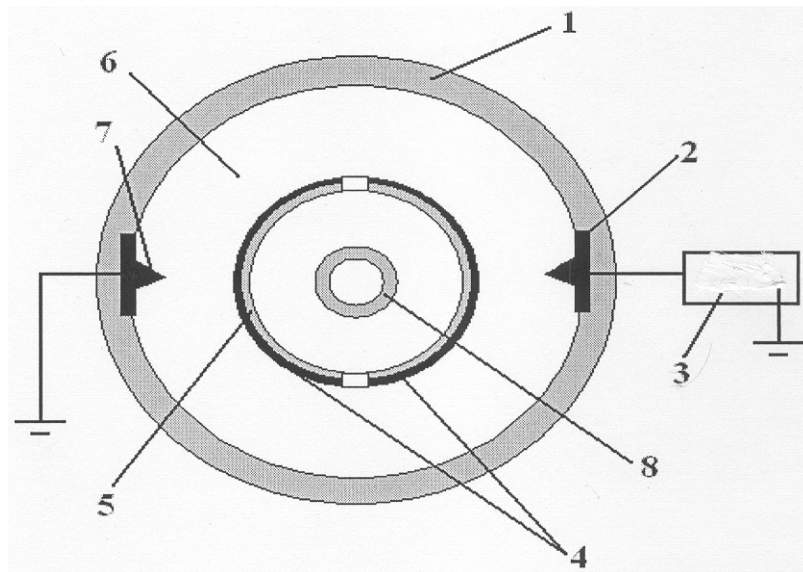


Fig. 2